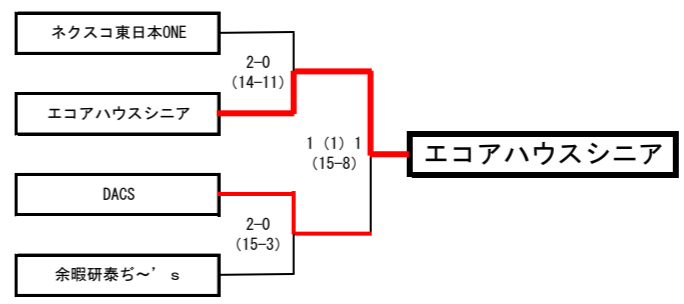
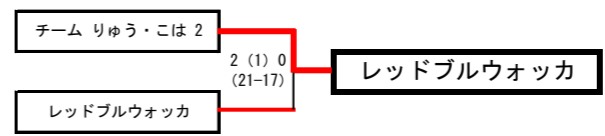


シニア1ブロック										シニア2ブロック									
チーム名	余暇研 泰ち〜's	炎のムチ打ち 同好会	ネクスコ東日本ONE	勝数	S	P	順位	チーム名	北海道89ers	DACS	エコアハウスシニア	勝数	S	P	順位				
1	余暇研 泰ち〜's	1 0 1 1 2 18 対 19 VT	5 1 2 2 1 18 対 13 VT	1	0.5	36 - 32 4	2	4	北海道89ers	2 1 15 対 11 1	6 0 2 2 VT	1	0.40	24 - 31 -7	3				
2	炎のムチ打ち 同好会	1 1 2 1 1 19 対 18 VT	3 0 0 2 5 対 18 VT	1	0.40	24 - 36 ##	3	5	DACS	2 0 1 2 11 対 15 VT	4 1 2 0 10 対 5 VT	1	0.60	21 - 20 1	1				
3	ネクスコ東日本ONE	5 0 1 2 2 13 対 18 18 対 5 VT VT	3 1 2 2 0 18 対 5 VT	1	0.60	31 - 23 8	1	6	エコアハウスシニア	6 1 2 0 0 20 対 9 5 対 10 VT VT	4 0 2 2 VT	1	0.50	25 - 19 6	2				



エンジョイMIX 1ブロック										エンジョイMIX 2ブロック									
チーム名	チーム りゅう・こは 2	クラーク雪合戦クラブ	SRC	勝数	S	P	順位	チーム名	由仁町ルーキーズ	筑波山麓 鷺鳴く	レッドブルウオッカ	勝数	S	P	順位				
1	チーム りゅう・こは 2	1 1 2 1 0 17 対 12 VT	5 1 2 2 0 17 対 4 VT	2	1.00	34 - 16 18	1	4	由仁町ルーキーズ	2 0 1 2 1 12 対 18 VT	6 0 2 2 VT	0	0.33	23 - 36 -13	3				
2	クラーク雪合戦クラブ	1 0 0 1 2 12 対 17 VT	3 1 2 0 15 対 4 VT	1	0.50	27 - 21 6	2	5	筑波山麓 鷺鳴く	2 1 2 1 18 対 12 VT	4 0 0 2 6 対 13 VT	1	0.40	24 - 25 -1	2				
3	SRC	5 0 0 2 0 4 対 17 4 対 15 VT VT	3 0 2 2 4 対 15 VT	0	0.00	8 - 32 ##	3	6	レッドブルウオッカ	6 1 2 1 2 18 対 11 13 対 6 VT VT	4 1 2 0 VT	2	0.80	31 - 17 14	1				



上級MIXブロック									
チーム名	げきだんいちかわ	x's	チーム りゅう・こは	NMT	勝数	S	P	順位	
1	げきだんいちかわ	1 1 1 2 0 16 対 14 VT	3 1 2 0 13 対 9 VT	6 1 1 1 1 16 対 16 VT	3	0.80	## - ## 6	1	
2	x's	1 0 0 2 1 14 対 16 VT	5 1 2 0 13 対 9 VT	4 0 2 2 VT	1	0.4	## - ## ##	3	
3	チーム りゅう・こは	3 0 0 2 0 9 対 13 9 対 13 VT VT	5 0 2 2 VT	2 0 0 2 VT	0	0	9 - ## ##	4	
4	NMT	6 0 1 1 1 2 16 対 16 10 対 5 2 VT 3 VT	4 1 2 2 1 20 対 0 VT	2 1 0 2 0 VT	2	0.8333	## - ## ##	2	

エンジョイブロック 1ブロック									
チーム名	東武トップツアーズ	鬼八郎	細川ヨットスクール桜	こよなくの会	勝数	S	P	順位	
1	東武トップツアーズ	1 0 2 1 0 18 対 15 VT	1 1 9	10 1 15 対 1 VT	2	1.00	33 -16 17	1	
2	鬼八郎	1 0 15 対 18 VT	9	2 1 0 12 対 5 VT	1	0.5	12 -5 7	2	
3	細川ヨットスクール桜	1 0 VT	9	2	0	#####	0 -0 0		
4	こよなくの会	10 0 1 対 15 5 対 12 VT	0	2	0	0	1 -15 ###	3	

2ブロック									
チーム名	キューカンバーズ	USEN	RAPORA	Gypsy	勝数	S	P	順位	
5	キューカンバーズ	3 1 14 対 13 9 VT	0 2 11 対 11 VT	12 3 VT	1	####	23 -24 -1	2	
6	USEN	3 0 13 対 14 VT	11 1 17 対 17 3 VT 2	0 2 0 対 0 VT	1	0.33	17 -17 0	3	
7	RAPORA	1 1 11 対 9 17 対 17 VT	0 3 0 3 VT 2	4 0 0 対 0 VT	1	1	11 -9 2	1	
8	Gypsy	12	4		0	####	0 -0 0		

3ブロック									
チーム名	garaxy	由仁町ファイアメン	S.S.Cアドバンス	東武緑地	勝数	S	P	順位	
9	garaxy	5 対 VT	13 0 14 対 17 9 対 21 VT	14 対 VT	0	####	0 -0 0		
10	由仁町ファイアメン	5 対 VT	1 2 1 2 14 対 17 9 対 21 VT	0 0 9 対 13 VT	0	0.33	23 -38 -15	3	
11	S.S.Cアドバンス	13 1 17 対 14 VT	2 1 9 対 13 VT	6 0 0 対 2 VT	1	0.4	9 -13 -4	2	
12	東武緑地	14 0 対 21 対 9 13 対 9 VT	2 2 1 2 0 VT	0 0 0 対 0 VT	2	0.8	13 -9 4	1	

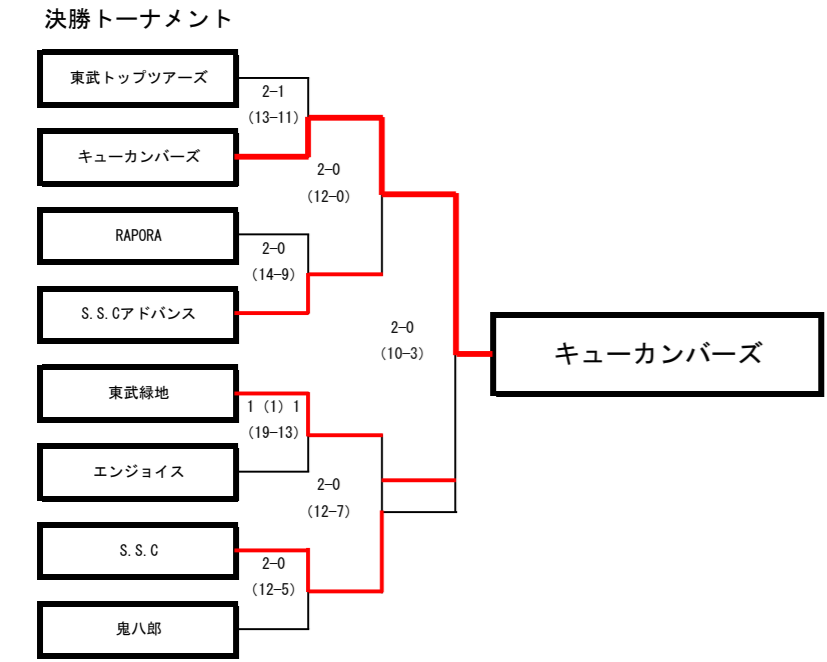
4ブロック									
チーム名	エンジョイス	CTI雪合戦友の会	細川ヨットスクール梅	S.S.C	勝数	S	P	順位	
13	エンジョイス	7 0 0 2 1 17 対 20 VT	16 0 0 対 2 VT	8 10 対 VT	0	####	25 -30 -5	2	
14	CTI雪合戦友の会	7 対 VT	15	8	0	####	0 -0 0		
15	細川ヨットスクール梅	7 対 VT	15	8	0	####	0 -0 0		
16	S.S.C	16 1 1 2 0 20 対 17 VT	8 1 2 0 10 対 8 VT	2 1	2	1	30 -25 5	1	

細川ヨットスクール 諸事情により棄権

Gypsy 棄権

garaxy 棄権

CTI雪合戦友の会 棄権、細川ヨットスクール梅 諸事情により棄権



P1ブロック

Table with 8 columns: チーム名, NMT, SATT, 余暇研X, 勝数, S, P, 順位. Rows 1-3 showing match results and statistics.

P2ブロック

Table with 8 columns: チーム名, 稲穂Blizzard, 室蘭工大 月光, Tokyo U's, 勝数, S, P, 順位. Rows 4-6 showing match results and statistics.

P3ブロック

Table with 8 columns: チーム名, 第N回優勝札幌チーム, JackBond\$, 室蘭工大 銀河, 勝数, S, P, 順位. Rows 7-9 showing match results and statistics.

P4ブロック

Table with 8 columns: チーム名, でいくさんズ 神出, あすとろうず, 室蘭工大 流星, 勝数, S, P, 順位. Rows 10-12 showing match results and statistics.

P5ブロック

Table with 8 columns: チーム名, AS・SC, DACS, KG, 勝数, S, P, 順位. Rows 13-15 showing match results and statistics.

S1ブロック

Table with 8 columns: チーム名, ダブルアビリティ, リダクションCO2g, イエロー環奈, 勝数, S, P, 順位. Rows 16-18 showing match results and statistics.

S2ブロック 手稲ジャパン 兼権

Table with 8 columns: チーム名, リアルマッコイズ, GOLDENBIRD, 手稲ジャパン, 勝数, S, P, 順位. Rows 19-21 showing match results and statistics.

S3ブロック

Table with 8 columns: チーム名, サッポロファイヤーズ, G, 鉄英泰ち〜's Jr, 勝数, S, P, 順位. Rows 22-24 showing match results and statistics.

P4ブロック

Table with 8 columns: チーム名, リダクションCO2Z, 迷酔亭, チーム南幌, 勝数, S, P, 順位. Rows 25-27 showing match results and statistics.

S5ブロック

Table with 8 columns: チーム名, ネクスコ東日本EZO, 燦爛GOGO, 嶋川板金工業, 勝数, S, P, 順位. Rows 28-30 showing match results and statistics.

S6ブロック

Table with 8 columns: チーム名, 炎のムチ打ち同好会, KSK, MOMO:j, 勝数, S, P, 順位. Rows 31-33 showing match results and statistics.

S7ブロック

Table with 8 columns: チーム名, 風前の灯, 余暇研究会, 鉄英2nd, 勝数, S, P, 順位. Rows 34-36 showing match results and statistics.

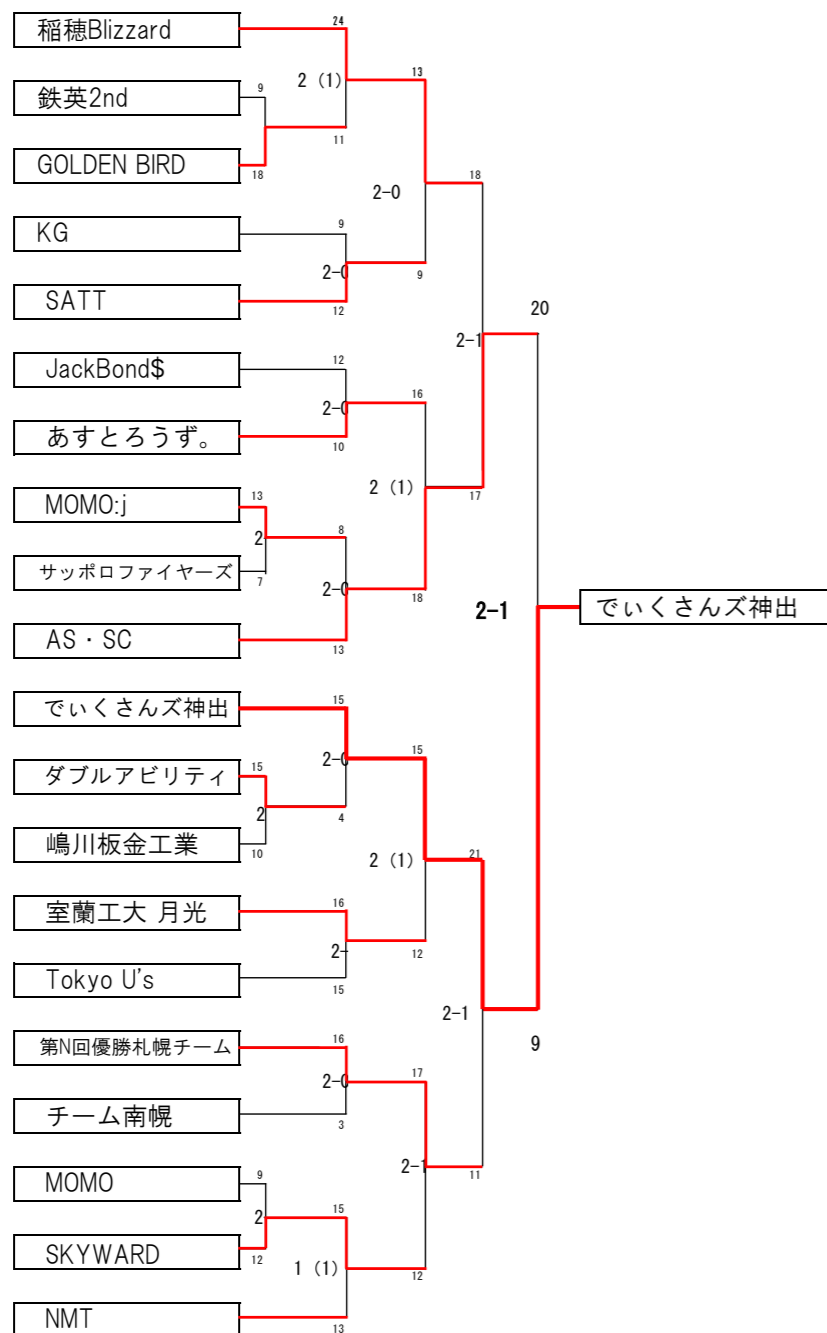
S8ブロック

Table with 8 columns: チーム名, SKYWARD, 三度の飯より雪合戦, とりあえず生., 勝数, S, P, 順位. Rows 37-39 showing match results and statistics.

S9ブロック

Table with 8 columns: チーム名, ドラッグーズ, 第M回優勝札幌チーム, MOMO, 勝数, S, P, 順位. Rows 40-42 showing match results and statistics.

一般部門決勝トーナメント



- 優勝 でいくさんズ神出
- 準優勝 AS・SC
- 3位 稲穂Blizzard
- 第N回優勝札幌チーム

1	鉄英2nd	VS	GOLDEN BIRD
1セット	0		10
2セット	4		2
3セット	5		6
取得セット	1		2
セットポイント合計	9		18

2	MOMO:j	VS	サッポロファイヤーズ
1セット	6		5
2セット	7		2
3セット			
取得セット	2		0
セットポイント合計	13		7

3	ダブルアビリティ	VS	嶋川板金工業
1セット	4		5
2セット	6		1
3セット	5		4
取得セット	2		1
セットポイント合計	15		10

4	MOMO	VS	SKYWARD
1セット	4		5
2セット	5		7
3セット			
取得セット	0		2
セットポイント合計	9		12

5	稲穂Blizzard	VS	GOLDEN BIRD
1セット	7		4
2セット	7		7
3セット	10		0
取得セット	2	1	0
セットポイント合計	24		11

6	KG	VS	SATT
1セット	6		7
2セット	3		5
3セット			
取得セット	0		0
セットポイント合計	9		12

7	JackBond\$	VS	あすとろうず。
1セット	5		6
2セット	5		6
3セット			
取得セット	0		2
セットポイント合計	10		12

8	MOMO:j	VS	AS・SC
1セット	5		7
2セット	3		6
3セット			
取得セット	0		2
セットポイント合計	8		13

9	でいくさんズ神出	VS	ダブルアビリティ
1セット	10		0
2セット	5		4
3セット			
取得セット	2		0
セットポイント合計	15		4

10	室蘭工大 月光	VS	Tokyo U's
1セット	5		4
2セット	4		7
3セット	6		5
取得セット	2		1
セットポイント合計	15		16

11	第N回優勝札幌チーム	VS	チーム南幌
1セット	10		0
2セット	6		3
3セット			
取得セット	2		0
セットポイント合計	16		3

12	SKYWARD	VS	NMT
1セット	4		7
2セット	6		1
3セット	5		5
取得セット	1	1	1
セットポイント合計	15		13

13	稲穂Blizzard	VS	SATT
1セット	6		5
2セット	7		4
3セット			
取得セット	2		0
セットポイント合計	13		9

14	あすとろうず。	VS	AS・SC
1セット	6		7
2セット	5		5
3セット	5		6
取得セット	0	1	2
セットポイント合計	16		18

15	でいくさんズ神出	VS	室蘭工大 月光
1セット	6		4
2セット	5		5
3セット	4		3
取得セット	2	1	0
セットポイント合計	15		12

16	第N回優勝札幌チーム	VS	SKYWARD
1セット	7		4
2セット	5		6
3セット	5		2
取得セット	2		1
セットポイント合計	17		12

17	稲穂Blizzard	VS	AS・SC
1セット	7		4
2セット	6		7
3セット	4		7
取得セット	1		2
セットポイント合計	17		18

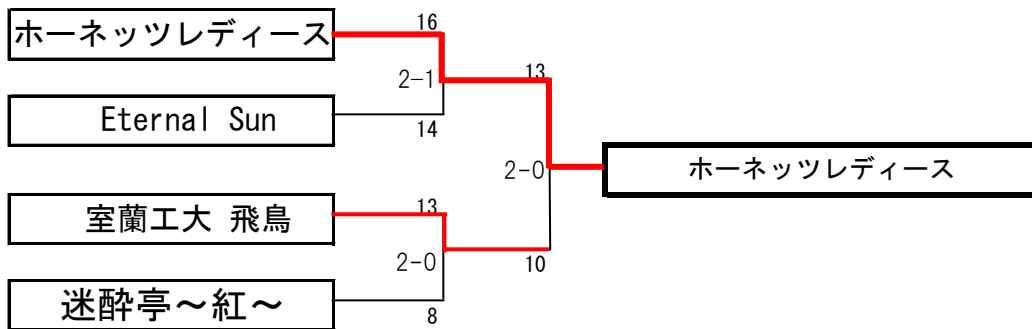
18	でいくさんズ神出	VS	第N回優勝札幌チーム
1セット	6		7
2セット	5		4
3セット	10		0
取得セット	2		1
セットポイント合計	21		11

19	AS・SC	VS	でいくさんズ神出
1セット	0		10
2セット	6		5
3セット	3		5
取得セット	1		2
セットポイント合計	9		20

レディース予選

チーム名	Eternal Sun	迷酔亭 ~紅~	室蘭工大 飛鳥	余暇研Q	ホーネットズ レディース	勝数	S	P	順位
1 Eternal Sun		L1 0 1 1 1 18 対 18 0 VT 1			L4 0 0 1 2 12 対 20 VT	0	0.00	30 - 38 -8	4
2 迷酔亭 ~紅~	L1 1 1 1 1 18 対 18 1 VT 0		L3 0 0 2 1 18 対 20 VT			1	0.33	36 - 38 -2	3
3 室蘭工大 飛鳥		L3 1 1 2 0 20 対 18 VT		L5 1 2 1 0 24 対 12 VT		2	1.00	44 - 30 14	2
4 余暇研Q			L5 0 0 1 2 12 対 24 VT		L2 0 0 7 対 13 VT	0	0.00	19 - 37 -18	5
5 ホーネットズ レディース	L4 1 2 1 0 20 対 12 VT			L2 1 2 13 対 7 VT		2	1.00	33 - 19 14	1

決勝トーナメント



優勝 ホーネットズレディース

準優勝 室蘭工大 飛鳥